



Register your new Bosch now:  
[www.bosch-home.com/welcome](http://www.bosch-home.com/welcome)



**CTL636E..**

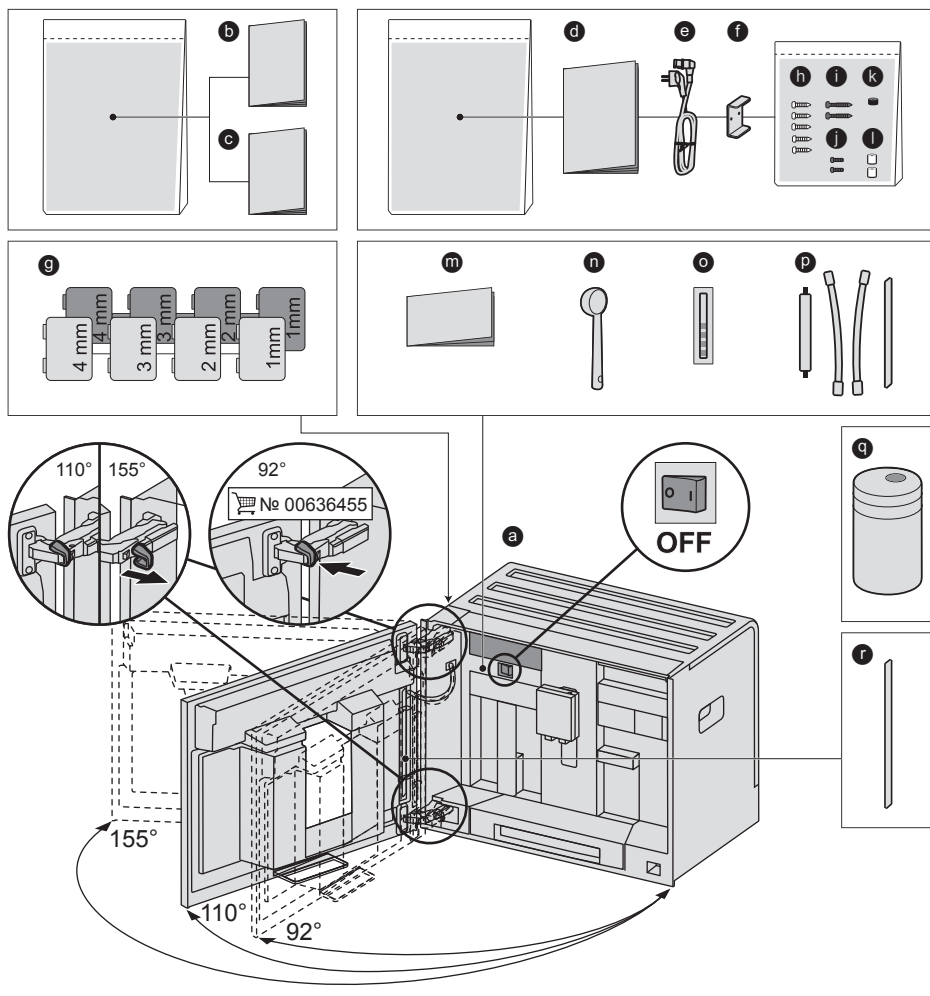


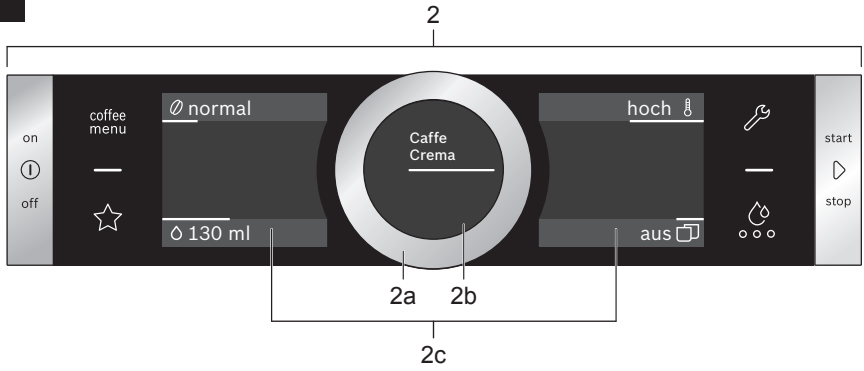
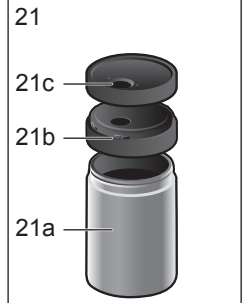
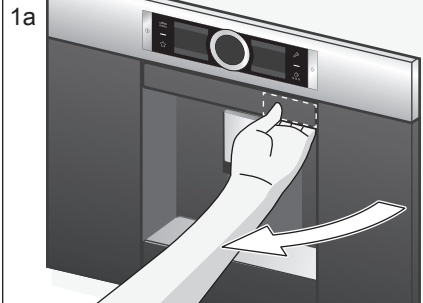
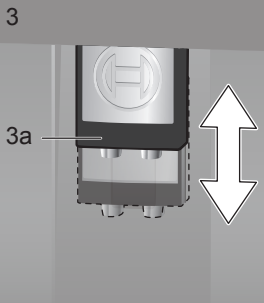
**BOSCH**

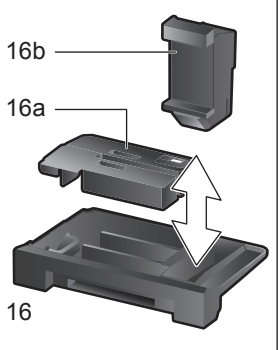
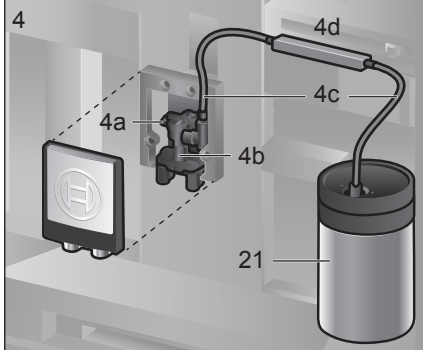
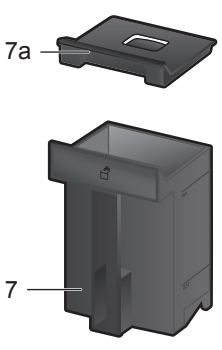
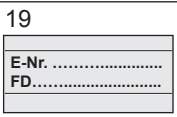
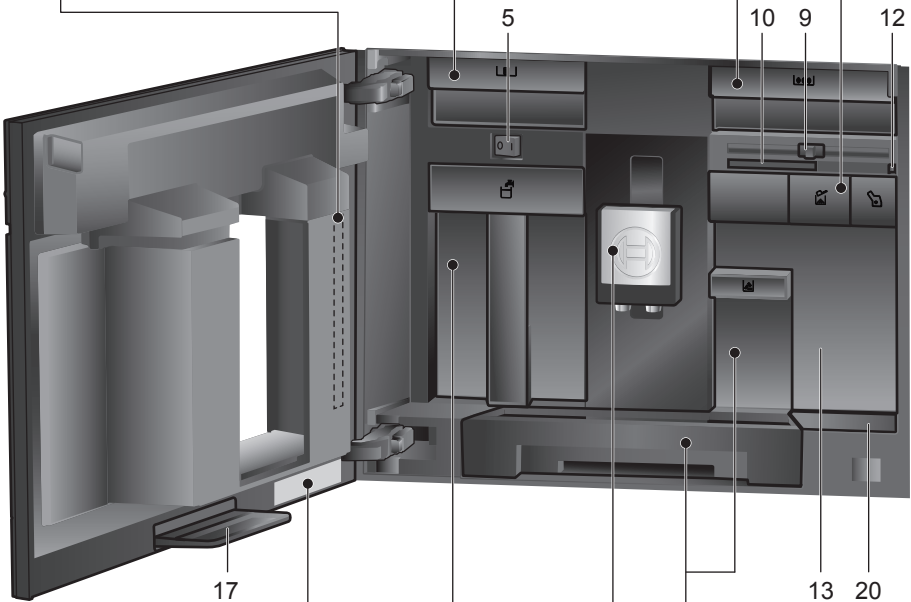
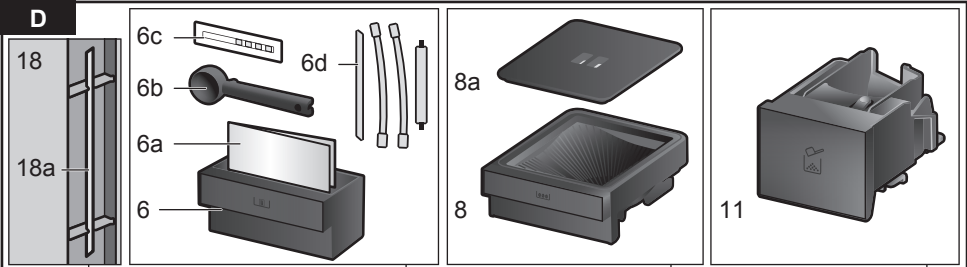
**ru** Инструкция по эксплуатации

**A**

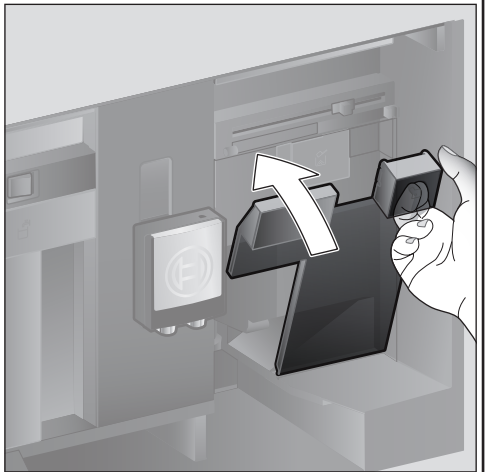
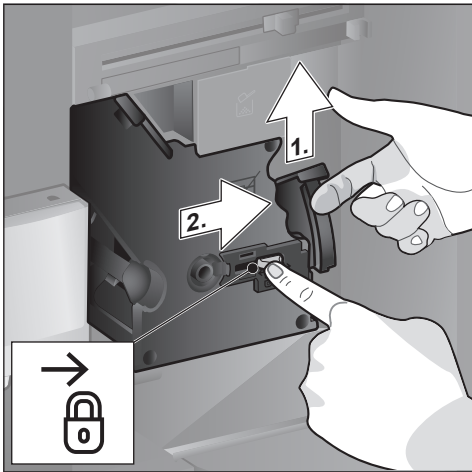
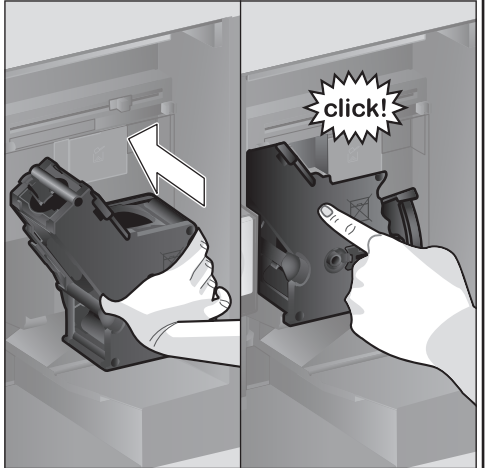
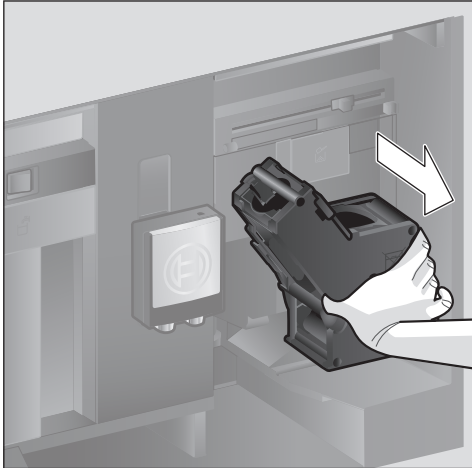
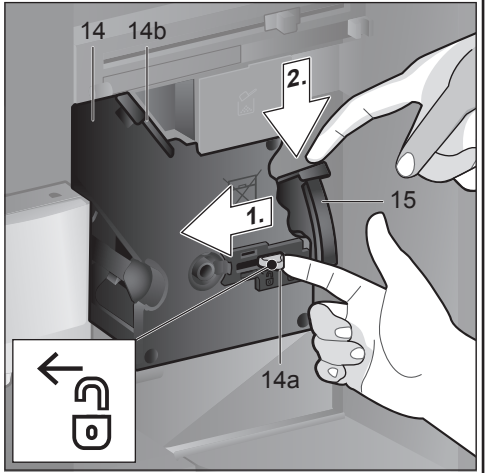
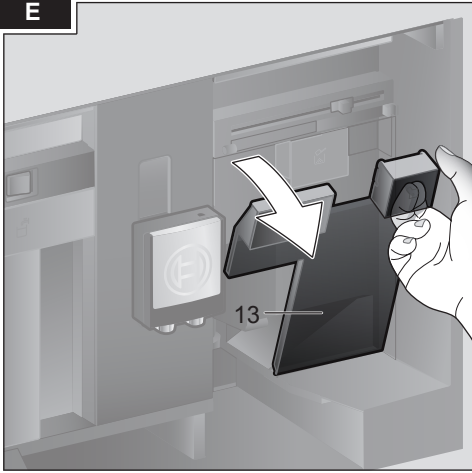
**Объем поставки (см. стр. 6)**



**B****C**



E



## Оглавление

Объем поставки.....	6
Искренне поздравляем Вас.....	7
Указания по безопасности.....	8
Обзор.....	10
Элементы управления.....	10
Подготовка к работе.....	11
Панель управления.....	13
Приготовление напитков.....	14
Приготовление из кофейных зерен.....	16
Приготовление напитков с молоком.....	16
Приготовление напитков из молотого кофе.....	18
Приготовление горячей воды.....	18
Индивидуальные напитки.....	19
Настройка степени помола.....	20
Блокировка для безопасности детей.....	20
Меню.....	20
Уход и ежедневная очистка.....	22
Сервисные программы.....	27
Советы по экономии электроэнергии.....	29
Защита от замерзания.....	30
Хранение принадлежностей.....	30
Принадлежности.....	30
Утилизация.....	30
Условия гарантийного обслуживания.....	30
Самостоятельное устранение небольших проблем.....	31
Технические данные.....	35

## Объем поставки

(См. рис. А)

- a Автоматическая кофемашина
- b Инструкция по эксплуатации
- c Инструкция по использованию фильтра
- d Инструкция по монтажу
- e Соединительный провод
- f Монтажный уголок
- g Распорный элемент
- h 5 крепежных винтов (серебристого цвета)
- i 2 крепежных винта (длинные/черного цвета)
- j 2 крепежных винта (короткие/черного цвета)
- k 1 втулка (черного цвета)
- l 2 втулки (белого цвета)
- m Краткая инструкция
- n Мерная ложка для молотого кофе
- o Индикаторная полоска для определения жесткости воды
- p Шланг для молока (комплект) с всасывающей трубкой (короткой)
- q Емкость для молока
- r Всасывающая трубка (длинная)

## Искренне поздравляем Вас...

... с приобретением этой автоматической кофемашины! Вы приобрели высококачественный и современный кухонный прибор. Он оборудован современной техникой, выполняет разнообразные функции и удобен в пользовании.

В кофемашине можно легко и быстро приготовить различные вкусные горячие напитки – от традиционного кофе или полезного кофе с молоком до латте маккиато, кремобразного капучино и крепкого эспрессо. Кроме того, имеются многочисленные возможности использования данного прибора в соответствии с Вашим индивидуальным вкусом.

Для обеспечения надежной и безопасной работы автоматической кофемашины с использованием всех ее возможностей и функций ознакомьтесь с ее составными частями, функциями, индикацией и элементами управления. В этом Вам поможет настоящая инструкция по эксплуатации. Перед тем, как пользоваться прибором, найдите время и прочтите данную инструкцию.

### О пользовании данной инструкцией по эксплуатации

На первых страницах этой инструкции приведены рисунки частей кофемашины с указанием номеров, на которые дается ссылка в тексте инструкции.

Пример: заварочный блок (15)

Дисплейные индикации и символы также представлены в данной инструкции особым образом. Благодаря этому сразу ясно, что речь идет о текстах или символах, отображаемых на дисплее прибора или нанесенных на прибор.

Индикация на дисплее:

«Эспрессо»

Кнопки и элементы управления на дисплее:

[ ▷ ]

К прибору прилагается краткая инструкция, в которой можно быстро справиться о наиболее важных функциях. Ее можно поместить на хранение в ящик для принадлежностей прибора.

## Указания по безопасности

**Внимательно прочтите инструкцию по эксплуатации, соблюдайте ее указания и тщательно храните ее! Передавая прибор другому человеку, дайте ему эту инструкцию. Данный прибор предназначен для домашнего использования, или для использования в некоммерческой, бытовой среде. Данный прибор предназначен для домашнего использования и обработки обычных в быту объемов, он не пригоден для использования в коммерческой сфере.**

### **⚠ Опасность поражения током!**

Прибор можно подключать только к электросети переменного тока через установленную согласно предписаниям розетку с заземлением. Убедитесь, что система заземления в домашней электропроводке установлена согласно предписаниям.

При подключении прибора и его эксплуатации соблюдайте данные, приведенные на заводской табличке. Ремонт прибора разрешается производить из соображений безопасности только нашей сервисной службе. Если сетевой кабель прибора повреждён, он должен быть заменён только на сетевой кабель, приобретенный в нашей сервисной службе.

Этот прибор могут использовать дети старше 8 лет и лица с ограниченными физическими, сенсорными или умственными способностями или не имеющими достаточного опыта или знаний, если они находятся под присмотром или прошли соответствующий инструктаж относительно безопасного пользования прибором и уяснили для себя, какую опасность несет в себе прибор. Детей младше 8 лет нельзя подпускать к прибору и шнуру питания, им не разрешается пользоваться прибором. Детям нельзя играть с прибором.

Используйте прибор только внутри помещений при комнатной температуре на высоте не выше 2000 м над уровнем моря.



Производить очистку и техобслуживание детям не разрешается, за исключением тех случаев, если они старше 8 лет и выполняют эти действия под наблюдением взрослых.

Запрещается погружать в воду прибор или сетевой кабель. Пользоваться прибором допускается только при отсутствии повреждений кабеля и прибора. В случае неисправности сразу же вынуть штекер из розетки или выключить сетевое напряжение.

Прибор содержит постоянный магнит, который может воздействовать на электронные имплантаты: напр., кардиостимуляторы и инсулиновые помпы. Лицам, пользующимся электронными имплантатами, следует находиться на расстоянии не менее 10 см от передней панели прибора, а также при разборке от следующих частей прибора: емкость для молока, система подачи молока, резервуар для воды и заварочный блок.

### **Опасность удушения!**

Не разрешайте детям играть с упаковочным материалом. Храните мелкие детали в надежном месте, так как ребенок может их проглотить.

### **Опасность травмирования!**

Не прикасайтесь к внутренним частям кофемолки. Закрывая дверцу, не прищемите пальцы. Неправильное применение прибора может привести к травмам.

### **Опасность ожогов!**

Устройство разлива напитков сильно нагревается. После использования сначала подождите, пока насадка остынет, прежде чем прикасаться к ней.

## Обзор

(См. рис. В - Е)

- 1 **Дверца прибора**
  - a Утопленная ручка (для открытия дверцы)
  - b Поддонник
- 2 **Панель управления (см. след. страницу)**
  - a Поворотный регулятор
  - b Информационный дисплей
  - c Сенсорный дисплей (слева и справа)
- 3 **Устройство разлива напитков (кофе, молоко, горячая вода), регулируемое по высоте**
  - a Крышка
- 4 **Система подачи молока**
  - a Защелка
  - b Устройство разлива напитков (верхняя и нижняя часть)
  - c Трубка для молока (2 шт.)
  - d Соединительная деталь, металлическая (для магнитного держателя)
- 5 **Сетевой выключатель [ O/I ] (электропитание)**
- 6 **Ящик для принадлежностей (для краткой инструкции и принадлежностей)**
  - a Краткая инструкция
  - b Мерная ложка для молотого кофе
  - c Индикаторная полоска для определения жесткости воды
  - d Шланг для молока (комплект) с всасывающей трубкой (короткой)
- 7 **Контейнер для воды, съемный**
  - a Крышка контейнера для воды
- 8 **Емкость для кофейных зерен, съемная**
  - a Крышка емкости для кофейных зерен
- 9 **Регулятор степени помола**
- 10 **Магнитный держатель (для соединительной детали)**
- 11 **Выдвижной отсек для молотого кофе, съемный (молотый кофе / таблетка для очистки)**
- 12 **Держатель (трубки для молока)**

- 13 **Защитная крышка (для заварочного блока)**
- 14 **Заварочный блок**
  - a Фиксатор
  - b Крышка
- 15 **Рычаг для выбрасывания**
- 16 **Поддон, съемный**
  - a Крышка поддона
  - b Емкость для кофейной гущи
- 17 **Подставка**
- 18 **Держатель (для длинной всасывающей трубки)**
  - a Всасывающая трубка (длинная)
- 19 **Типовая табличка (модель, FD-номер)**
- 20 **Полка с датчиком (установка емкости для молока)**
- 21 **Емкость для молока**
  - a Емкость из нержавеющей стали
  - b Нижняя часть крышки
  - c Верхняя часть крышки

**i** Прочие сведения о приборе, например, как отрегулировать угол раскрытия дверцы, содержатся в прилагаемой инструкции по монтажу.

## Элементы управления

Чтобы максимально упростить пользование кофемашиной и одновременно обеспечить возможность применения разнообразных функций, прибор оснащен удобной системой управления в режиме меню. Она позволяет нажатием нескольких кнопок выбрать одну из множества имеющихся функций.

**Сетевой выключатель [ O/I ]**  
Сетевой выключатель [ O/I ] (для этого нужно открыть дверцу) служит для включения прибора или полного его выключения (отключение подачи электропитания).

**i** **Важно:** Запрещается нажимать сетевой выключатель во время работы кофемашины. Выключать прибор следует только в экономичном режиме, чтобы выполнялась его автоматическая промывка.

## Панель управления (сенсорная панель)



**Важно:** В данной инструкции по эксплуатации описаны различные модели. В некоторых моделях [⓪] и [▷] являются элементами сенсорного дисплея.

### [⓪] on/off

Посредством [⓪] прибор включается или переключается в экономичный режим.

При этом происходит автоматическая промывка прибора.

Промывка прибора не производится, если:

- в момент включения он еще горячий,
- перед выключением кофе не готовился.

Прибор готов к работе, когда на дисплее появляются символы для выбора напитков.

### [▷] start/stop

Посредством [▷] запускается приготовление напитков или сервисная программа.

Повторным касанием [▷] во время приготовления напитка процесс преждевременно прерывается.

На панели управления имеются четыре поля меню, которые можно задействовать касанием.

Активное поле меню отображается красным цветом.

### [coffee menu]

[coffee menu] высвечивается при работе прибора. Возможен выбор и разлив напитков, а также можно изменить настройки для напитков.

### [☆] MyCoffee

Касанием символа [☆] открывается список индивидуальных напитков. Здесь можно сохранить и вызвать индивидуальные настройки для кофейных напитков (см. раздел «Индивидуальные напитки»).

### [☞] Меню

Меню открывается касанием символа [☞]. В меню можно выполнить настройки и вызвать информацию (см. раздел «Меню»).

### [☞] Сервис

Касанием символа [☞] открывается список сервисных программ. Выполните нужную программу, как описано в разделе «Сервисные программы».



Повторным касанием символа [☞], [☞] или [☆] можно выйти из соответствующего меню.

## Поворотный регулятор

Поворотным регулятором выполняется навигация в окне дисплея или изменение параметров.

## Информационный дисплей

На круглом дисплее отображаются выбранный напиток, настройки или информационные данные.

## Сенсорный дисплей (слева и справа)

В зависимости от настройки на обоих сенсорных дисплеях отображаются различные поля. Прикосновением к полю оно активируется, чтобы выполнить настройки или изменить значения.

# Подготовка к работе

## Общие сведения

В соответствующие емкости следует заливать только чистую, **холодную**, негазированную воду и засыпать только **обжаренные** кофейные зерна. Не следует использовать кофейные зерна, покрытые глазурью, карамелью или обработанные другими сахаросодержащими добавками – они засоряют заварочный блок.



Перед включением и использованием прибор должен быть надлежащим образом собран и подключен согласно приложенной инструкции по монтажу.

## Начало работы с прибором

- Снимите все защитные пленки.



**Важно:** Используйте прибор только в помещениях, защищенных от мороза. Если прибор перевозился или хранился при температурах ниже 0 °С, то перед использованием им нужно выждать не менее 3 часов.

- Откройте дверцу прибора, взявшись за утопленную ручку.
- Выньте контейнер для воды, промойте его и заполните его свежей холодной водой до отметки «max».
- Вставьте обратно контейнер для воды до упора.
- Выньте емкость для кофейных зерен, наполните кофейными зернами и вставьте обратно.
- Установите сетевой выключатель в положение [ I ] и закройте дверцу прибора.

Прибор промывается и нагревается.

Панель управления активируется.

На дисплее появляется «Язык».

- Вращением поворотного регулятора выберите нужный язык и коснитесь поля [ Жесткость воды ].



Правильная настройка жесткости воды важна для своевременного напоминания об удалении накипи в приборе. Предварительно установлен уровень жесткости воды 4. Если в доме имеется установка для умягчения воды, установите уровень жесткости 3. Жесткость воды можно также запросить в местной водоснабжающей организации.

- Определите жесткость воды с помощью имеющейся в комплекте индикаторной полоски. Опустите индикаторную полоску на короткое время в воду, и через 1 минуту будет виден результат.

Уровень	Жесткость воды	
	Нем. (°dH)	Франц. (°fH)
1	1-7	1-13
2	8-14	14-25
3	15-21	26-38
4	22-30	39-54

- Вращением поворотного регулятора установите полученную жесткость воды.
- Коснитесь поля [ Завершить настройки ]. Настройки сохраняются в памяти.

Прибор готов к работе, когда отображаются символы напитков и светится [ coffee menu ].

При каждом разливе напитка включается встроенный вентилятор и спустя несколько минут снова выключается.

При первом использовании прибора, после выполнения сервисной программы или после длительного перерыва в работе аромат напитка в первой чашке не раскрывается в полной мере, и этот напиток пить не рекомендуется.

После начала работы автоматической кофемашины мелкопористая, кремообразная консистенция пены постоянно достигается только после приготовления нескольких чашек.

## Выключение прибора

- Задействуйте [ ⏻ ].

Прибор промывается и переключается в экономичный режим.

**Исключение:** При приготовлении только горячей воды прибор выключается без промывки.

- Чтобы полностью выключить прибор, откройте дверцу прибора и установите сетевой выключатель в положение [ 0 ].



**Важно:** Запрещается нажимать сетевой выключатель во время работы кофемашины. Выключать прибор следует только в экономичном режиме, чтобы выполнялась его автоматическая промывка.

На заводе-изготовителе запрограммированы стандартные настройки, обеспечивающие оптимальный режим работы автоматической кофемашины. По истечении заданного времени прибор автоматически выключается и промывается (для настройки времени см. «Выключить через» в разделе «Меню»).

Прибор оборудован датчиком. Если имеется емкость для молока, при переключении в экономичный режим на дисплее появляется соответствующая индикация. Если в емкости находится молоко, храните емкость в холодильнике.

## Панель управления

Отображается информация либо касанием сенсорного дисплея и вращением поворотного регулятора выполняются настройки.

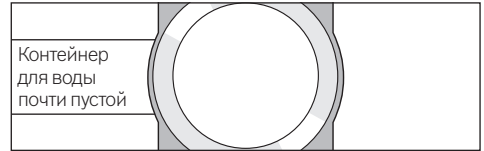
### Индикация

На панели управления отображаются выбранные напитки, настройки и их возможности, а также сообщения о режиме работы прибора.

например, выбор напитка



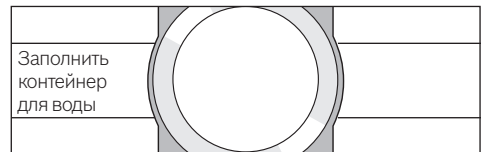
например, информация



Информация исчезает после задействия элементов управления или спустя короткое время. Информация, однако, остается на информационном дисплее в виде небольшого символа.

- Отсек для кофейных зерен почти пустой
- Контейнер для воды почти пустой
- Заменить фильтр для воды
- Срочно выполнить программу очистки!
- Срочно выполн. программу удаления накипи
- Срочно выполнить программу Calc'nClean!

### Указания к действию



После выполнения нужного действия, например, наполнения контейнера для воды соответствующее сообщение и символ исчезают с дисплея.

### Управление

Навигация на панели управления выполняется касанием текстов или символов в сочетании с вращением поворотного регулятора (пример см. в разделе «Индивидуальные настройки для напитков»). При касании сенсорного дисплея раздается звуковой сигнал. Звуковой сигнал можно включить или выключить (см. раздел «Меню – Сигнал нажатия кнопок»).

## Приготовление напитков

В этой автоматической кофемашине можно использовать кофейные зерна или молотый кофе (не растворимый). При использовании кофейных зерен выполняется их свежий помол для каждой варки. Для оптимального сохранения качества зерен их нужно хранить в прохладном месте и в плотно закрытой упаковке.

**И** **Важно:** Ежедневно наливайте в контейнер для воды свежую холодную и негазированную воду. В контейнере для воды постоянно должно иметься достаточное количество воды для работы прибора.

**Совет:** Чашку/чашки, особенно маленькие толстостенные чашки для эспрессо следует предварительно подогреть, например, горячей водой.

Некоторые настройки предполагают приготовление кофе в два этапа (см. разделы «Аroma Double Shot» и «Две чашки сразу»). Подождите, пока процесс полностью не закончится.

## Выбор напитка

Вращением поворотного регулятора можно выбрать различные напитки. Символ и наименование выбранного напитка отображаются в центре на информационном дисплее. Выполненные в данный момент настройки, например, крепости и температуры кофе отображаются слева и справа на сенсорных дисплеях.



## Могут быть выбраны следующие напитки:

Ристретто  
Эспрессо  
Эспрессо Макиато  
Кофе  
Капучино  
Латте Макиато  
Кофе с молоком  
Молочная пена  
Теплое молоко  
Горячая вода

Выбранный напиток может быть приготовлен сразу с выполненными ранее настройками или после изменения настроек по индивидуальному вкусу.

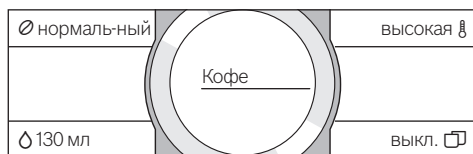
## Индивидуальные настройки для напитков

Касанием одного из полей на сенсорном дисплее, например, [0] это поле активируется и [0] становится красным. Вращением поворотного регулятора можно изменить настройку. Повторно коснитесь поля [0], чтобы сохранить настройку.

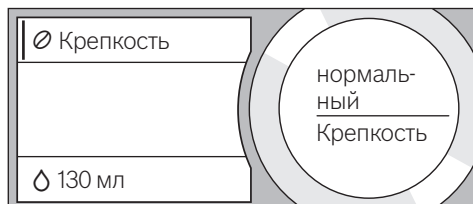
### Пример:

Настройки для приготовления чашки кофе можно изменить следующим образом:

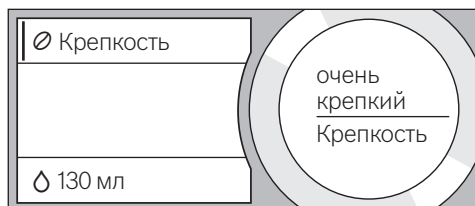
- Вращением поворотного регулятора выберите «Кофе».



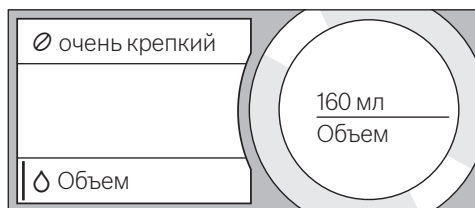
- Коснитесь, например, поля [0], [0] становится красным.



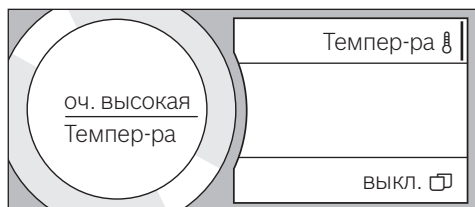
- Вращением поворотного регулятора установите нужную крепость кофе в центре на информационном дисплее, например, «оч. крепкий».



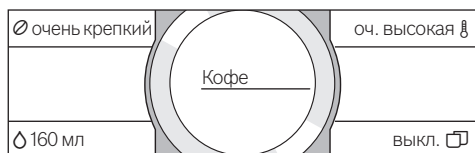
- Коснитесь поля [ ∆ ].
- Вращением поворотного регулятора установите нужное количество кофе, например, «160 мл».



- Коснитесь поля [ ⌘ ].
- Вращением поворотного регулятора установите нужную температуру, например, «оч. высокая».



- Настройки сохраняются в памяти касанием активного поля или запуском разлива напитка.



**i** Возможности настройки зависят от вида напитка. Так, например, для кофейных напитков можно установить крепость кофе, температуру и количество, а для молока - только наливаемое количество.

**Возможны следующие настройки:**

**Крепость кофе**

- очень некрепкий
- некрепкий
- нормальный
- крепкий
- очень крепкий
- Double Shot
- Double Shot+
- Double Shot++

**i Aroma Double Shot**

Чем дольше заваривается кофе, тем больше горьких веществ и нежелательных ароматов попадает в напиток. Это отрицательно сказывается на вкусе и делает кофе менее приятным для употребления. Поэтому для приготовления очень крепкого кофе прибор оснащен специальной функцией Aroma Double Shot. После приготовления половины приготавливаемого количества кофейные зерна перемальваются и завариваются еще раз, в результате чего получается вкусный кофе с приятным ароматом.

Для ристретто, эспрессо макиато и при приготовлении напитков из молотого кофе функция Aroma Double Shot не работает.

**Количество напитка**

Количество напитка зависит от вида напитка и может быть установлен с точностью до мл.

**i** Наливаемое количество может меняться в зависимости от качества молока.

## Температура напитка

Настройки для кофейных напитков:

обычная

высокая

оч. высокая

Настройки для горячей воды:

70°C Белый чай


80°C Зелен. чай

90°C Черный чай

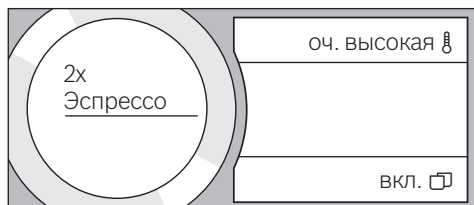
Макс. Фрукт. чай


**i** Если в течение примерно 30 секунд действия на приборе не производится, он автоматически выходит из режима настроек. Выполненные настройки сохраняются автоматически.

## Две чашки сразу

Касанием символа [  ] приготавливаются одновременно две чашки выбранного напитка. Настройка отображается в виде текста, например, «2x Эспрессо».

■ Коснитесь символа [  ].



- Поставьте две чашки слева и справа под устройство разлива напитков.
- Задействуйте [  ], чтобы начать приготовление напитка.

Выбранный напиток приготавливается и разливается затем в обе чашки.

**i** Напиток приготавливается в два этапа (два процесса смалывания кофе). Подождите, пока процесс полностью не закончится.

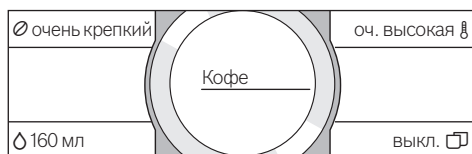
С настройками «Аroma Double Shot» или «Молотый кофе» приготовление двух чашек одновременно невозможно.

## Приготовление из кофейных зерен


Прибор должен быть готов к работе.

- Поставьте чашку под устройство разлива напитков.
- Вращением поворотного регулятора выберите «Ристретто», «Эспрессо» или «Кофе».


На дисплее отображается выбранный напиток, а также установленные настройки для данного напитка.



**i** Настройки можно изменить, как описано в разделе «Индивидуальные настройки для напитков».

- Задействуйте [  ], чтобы начать приготовление напитка.

Кофе заваривается и затем наливается в чашку.

Повторным задействием [  ] можно преждевременно остановить разлив напитка.

## Приготовление напитков с молоком

Данная автоматическая кофемашина имеет встроенное устройство разлива напитков. С ее помощью можно готовить кофейные напитки с молоком, а также молочную пену и теплое молоко.



### Опасность ожога!

Устройство разлива напитков сильно нагревается. После использования сначала дождитесь ее охлаждения, прежде чем прикасаться к ней.



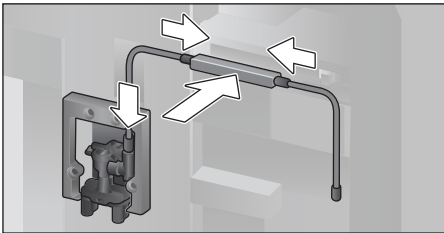
## Емкость для молока

Емкость для молока специально предназначена для использования с этой автоматической кофемашинной. Оно предназначена исключительно для бытового использования и для хранения молока в холодильнике. Изолирующая емкость позволяет сохранять молоко охлажденным в течение многих часов.

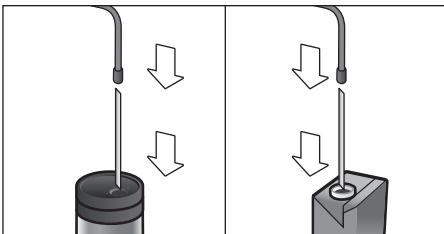
**Важно:** Перед тем, как открыть дверцу, уберите чашки и стаканы, так как они могут упасть.

Подсоединение емкости для молока или пакета с молоком:

- Откройте дверцу прибора.
- Снимите крышку устройства разлива напитков, подав ее вперед.
- Подсоедините и закрепите трубки для молока и соединительную деталь, как показано на рисунке.



- Прочно установите крышку спереди на устройстве разлива напитков.
- Вставьте всасывающую трубку в емкость для молока или в пакет с молоком.



- Закройте дверцу прибора.

**i** Засохшие остатки молока удалять сложно, поэтому после каждого использования систему нужно **обязательно** очищать (см. раздел «Очистка системы подачи молока»).

## Кофейные напитки с молоком

- Поставьте чашку или стакан под устройство разлива напитков.
- Поворотным регулятором выберите «Эспрессо Макиато», «Капучино», «Латте Макиато» или «Кофе с молоком». На дисплеях отображается выбранный напиток, а также установленные настройки для данного напитка.

**i** Настройки можно изменить, как описано в разделе «Индивидуальные настройки для напитков».

- Задействуйте [ ▷ ], чтобы начать приготовление напитка.

Сначала в чашку или стакан подается молоко. Затем заваривается кофе и разливается в чашку или стакан. Повторным задействием [ ▷ ] можно преждевременно прервать выполняемый шаг процесса.

## Молочная пена или теплое молоко

- Поставьте чашку или стакан под устройство разлива напитков.
- Поворотным регулятором выберите «Молочная пена» или «Теплое молоко».

**i** Настройки можно изменить, как описано в разделе «Индивидуальные настройки для напитков».

- Задействуйте [ ▷ ], чтобы начать приготовление напитка.

Молочная пена или теплое молоко разливается из устройства разлива напитков. Повторным задействием [ ▷ ] можно преждевременно остановить разлив напитка.

## Приготовление напитков из молотого кофе

**i** При приготовлении напитков из молотого кофе настройка крепости кофе и приготовление двух чашек одновременно не действуют.

**Важно:** Перед тем, как открыть дверцу, уберите чашки и стаканы, так как они могут упасть.

Прибор должен быть готов к работе.

- Откройте дверцу прибора.
- Извлеките выдвижной отсек для молотого кофе. Выдвижной отсек для молотого кофе должен быть сухим.
- Засыпьте, не уплотняя, молотый кофе (не более 2 мерных ложек кофе без горки).

**i** **Внимание!** Не засыпайте немолотые зерна или растворимый кофе.

- Вставьте выдвижной отсек для молотого кофе.
- Закройте дверцу прибора.

**i** Если в течение 90 секунд кофе не разливается, камера заваривания автоматически опорожняется во избежание переполнения. Прибор промывается.

- Поставьте чашку под устройство разлива напитков.
- Поворотным регулятором выберите кофейный напиток или кофейный напиток с молоком.

На дисплеях отображается выбранный напиток, мерная ложка для молотого кофе, а также установленные настройки для данного напитка.

**i** Настройки можно изменить, как описано в разделе «Индивидуальные настройки для напитков».

Для кофейных напитков с молоком соблюдайте указания в разделе «Приготовление напитков с молоком».

- Задействуйте [ ▷ ], чтобы начать приготовление напитка. Кофе заваривается и затем наливается в чашку. При выборе кофейных напитков с молоком вначале разливается молоко, а затем заваривается кофе.

**i** Для приготовления еще одного напитка из молотого кофе повторите процесс.

## Приготовление горячей воды



### Опасность ожога!

Устройство разлива напитков сильно нагревается. После использования сначала дождитесь ее охлаждения, прежде чем прикасаться к ней.

Прибор должен быть готов к работе.

- Отсоедините трубку для молока от емкости для молока.
- Удалите остатки молока и кофе на устройстве разлива напитков.
- Поставьте чашку или стакан под устройство разлива напитков.
- Вращением поворотного регулятора выберите «Горячая вода».

**i** Настройки можно изменить, как описано в разделе «Индивидуальные настройки для напитков».

- Задействуйте [ ▷ ], чтобы начать приготовление напитка.
- При обнаружении в приборе емкости для молока, появляется следующее сообщение «Шланг для молока отсоед. от емкости для молока?».
- Если это еще не было выполнено, отсоедините трубку для молока и коснитесь [ Да ] на дисплее.

Горячая вода подается из устройства разлива напитков.

Повторным действием [ ▷ ] можно преждевременно остановить разлив напитка.

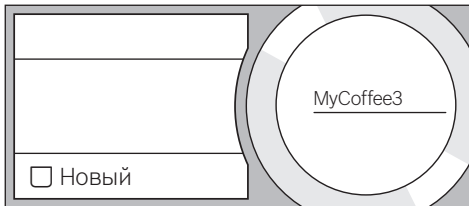
## Индивидуальные напитки

Касанием символа [ ☆ ] открывается перечень индивидуальных напитков. Могут быть использованы до 8 ячеек памяти. Здесь можно сохранить настройки для часто приготавливаемых любимых напитков.

**i** Касанием символа [ ☆ ] можно в любой момент выйти из меню без сохранения настроек.

### Составление или изменение напитка

- Коснитесь символа [ ☆ ]. Появляется перечень ячеек памяти.
- Вращением поворотного регулятора выберите пустую ячейку памяти (пустой стакан) для составления или занятую ячейку памяти для изменения или удаления любимого напитка.
- Для пустой ячейки памяти выберите «Новый», а для занятой ячейки памяти - «Детали».



Появляется меню для изменения настроек напитков. Отображается приготовленный последним напиток с последними выбранными настройками.

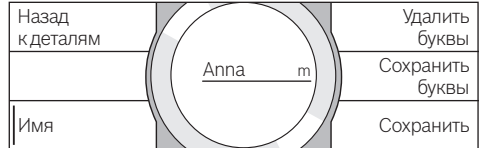
- Если должен быть сохранен напиток, который не был приготовлен последним, выберите поворотным регулятором другой напиток.
- Коснитесь настройки, которую нужно изменить, и установите поворотным регулятором нужные значения.

В зависимости от выбора напитка появляются дополнительные возможности настройки.

- Коснитесь поля [ Другие детали | сохранить ], чтобы выполнить другие настройки.

**i** Для молочных напитков можно установить соотношение кофе и молока.

- Настройки можно сохранить в памяти под индивидуально выбранным именем. Коснитесь поля [ Имя ]. Появится маска для ввода имени.



- Вращением поворотного регулятора выберите букву или символ.
- Коснитесь поля [ Сохранить букву ] для подтверждения выбранной буквы или [ Удалить букву ] для ее удаления.
- Выберите и подтвердите другие буквы или символы.
- Кнопкой [ Сохранить ] введенные значения сохраняются в памяти. Появится меню выбора.
- Коснитесь символа [ ☆ ], чтобы выйти из меню.

### Удаление напитка

- Коснитесь символа [ ☆ ].
- Вращением поворотного регулятора выберите занятую ячейку памяти.
- Коснитесь поля [ Детали ] и [ Другие детали | сохранить ].
- Коснитесь поля [ Удалить напиток ], а затем [ Удалить ].

Ячейка памяти снова свободна.

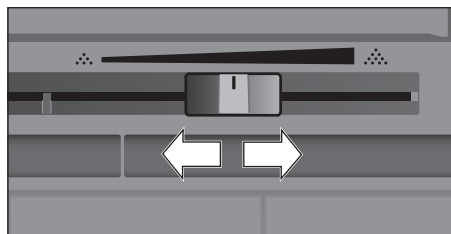
### Выбор и приготовление индивидуального напитка

- Коснитесь символа [ ☆ ]. Появляется перечень ячеек памяти.
- Вращением поворотного регулятора выберите нужную ячейку памяти.
- Поставьте чашку или стакан под устройство разлива напитков.
- Задействуйте [ ▷ ], чтобы начать приготовление напитка.

## Настройка степени помола

Эта автоматическая кофемашина имеет встроенную кофемолку. Это позволяет индивидуально изменять степень помола кофе.

- Откройте дверцу прибора.
- Установите регулятором степень помола в диапазоне между мелко- (☼) и крупномолотым кофе (☼).



- Снова закройте дверцу прибора.

**i** Для зерен темной обжарки установите более мелкую степень помола, а для зерен более светлой обжарки – более крупную.

**Совет:** Изменяйте настройку степени помола малыми шагами.

Изменение настройки будет заметно лишь начиная со второй чашки кофе.

Сообщение на дисплее «Настроить более грубый помол» означает, что кофейные зерна перемалываются слишком мелко. Установите более грубый помол.

## Блокировка для безопасности детей

Чтобы предотвратить ошпаривание и ожоги у детей, прибор можно заблокировать.

- Удерживайте символ [🔒] нажатым минимум 4 секунды.

На дисплее кратковременно появится «Блокир. от детей активир.».

Теперь прибором пользоваться нельзя, можно только задействовать символ [🔒].

- Чтобы снова выключить блокировку от детей, касайтесь символа [🔒] минимум 4 секунды.

На дисплее кратковременно появится «Блокир. от детей деактивир.».

## Меню

Меню служит для индивидуального изменения настроек, вызова информации или запуска процессов.

- Меню открывается касанием символа [🔒].

На сенсорных дисплеях появятся различные возможности для настройки, а на круглом информационном дисплее – текущая настройка.

### Навигация в меню:

Касанием, например, поля языка задействуются соответствующие возможности настройки и поле выделяется красным цветом.

Вращением поворотного регулятора выполните настройку, например, «Русский». При касании поля [Дальше] появляются другие возможности настройки.

Язык		Подсветка
Жесткость воды		Яркость подсветки
Выключить через		Дальше»


### Например:

Настройка автоматического выключения прибора через 15 минут:

- Коснитесь символа [🔒]. Открывается меню.
- Коснитесь поля [Выключить через], поле выделяется красным цветом.
- Вращением поворотного регулятора выберите «00ч15м».
- Коснитесь символа [🔒]. Появятся кнопки [Сохранить] и [Не сохранять].
- Коснитесь кнопки [Сохранить].

Настройка сохраняется в памяти.

На дисплее появится меню выбора напитка.

**i** Касанием символа [  ] можно в любой момент выйти из меню. Если в течение примерно 30 секунд не будут введены значения, меню автоматически закрывается и настройки не сохраняются.

**Можно выполнить следующие настройки:**

Язык

Настройка языка, на котором будут отображаться тексты на дисплее.

Жесткость воды

Настройка жесткости воды для данной местности.

Можно выбрать уровень жесткости от «1 (мягкая)» до «4 (оч. жесткая)». Предварительно установлен уровень жесткости воды «4 (оч. жесткая)».

**i** Правильная настройка жесткости воды важна для своевременного напоминания об удалении накипи в приборе.

Жесткость воды можно определить при помощи прилагаемой индикаторной полоски или узнать ее в местной водоснабжающей организации. Если в доме имеется установка для умягчения воды, то требуется настройка «Система умягчения воды».

Фильтр для воды

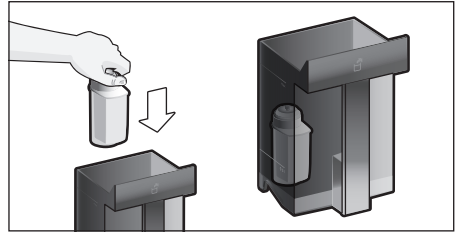
Для установки, замены или извлечения фильтра для воды необходимо выполнить в меню настройку «вставить», «замен.» или «удалить».

**i** Фильтр для воды замедляет образование накипи, уменьшает загрязнение воды и улучшает вкус кофе. Фильтры для воды можно приобрести в магазинах или через сервисную службу (см. раздел «Принадлежности»).

Установка или замена фильтра для воды: Перед использованием нового фильтра для воды его нужно промыть.


- Выберите поворотным регулятором «вставить» или «замен.».

- Плотно вставьте фильтр для воды в углубление контейнера для воды.



- Наполните контейнер водой до отметки «max».
- Отсоедините трубку для молока от емкости для молока и закройте дверцу.


**i** **Внимание:** Закрывая дверцу, следите, чтобы не зажать трубку.

- Подставьте емкость объемом 0,5 л под устройство разлива.
  - Задействуйте [  ].
- Вода протекает через фильтр и промывает его.
- После этого слейте жидкость из емкости.

Прибор снова готов к работе.

**i** При промывке фильтра одновременно была активирована настройка для индикации замены фильтра.

После появления индикации «Заменить фильтр для воды» или максимум спустя 2 месяца резерв фильтра выработан. Замена необходима по соображениям гигиены и с целью предотвращения образования накипи (возможны повреждения прибора).

- Если новый фильтр не устанавливается, выберите настройку «Удалить» и задействуйте [  ].

На дисплее появится «Снять фильтр, снова установить контейнер для воды, дверцу закрыть».

**i** Если прибор длительное время не использовался (например, во время отпуска), вставленный фильтр перед первым использованием прибора необходимо промыть. Для этого просто приготовьте чашку горячей воды.

Подробная информация о фильтре для воды имеется в прилагаемой инструкции по пользованию фильтром.

Выключить через

Настройка времени, по истечении которого прибор автоматически промывается и выключается после приготовления последнего напитка.

Можно выбрать значения от 15 минут до 8 часов. Предварительная настройка времени - 30 минут.

Подсветка

Настройка освещения устройства разлива напитков. Можно выбрать настройку «вкл.», «при испол.» или «выкл.».

Яркость подсветки

Настройка яркости освещения устройства разлива напитков. Можно выбрать настройку от «Уровень 1» до «Уровень 10».

Яркость дисплея

Настройка яркости дисплея.

Сигнал нажатия кнопок

Включение или выключение сигнала нажатия кнопок.

Показания на часах

Возможная индикация времени суток «Выкл.» или «Цифров.» (вкл.). Соответствующие настройки можно выполнить в пункте меню Время.

**i** Если прибор выключен сетевым выключателем, или в случае перебоев в энергоснабжении настройка времени суток теряется.

Время

Настройка текущего времени суток.

Защита от замерзания

Сервисная программа для предотвращения повреждений в результате воздействия холода во время транспортировки или хранения. При этом прибор полностью опорожняется.

- Опорожните емкость для воды и установите ее обратно.
- Выньте емкость для молока, если она имеется, и закройте дверцу. Прибор автоматически опорожняет систему подачи жидкости.
- Опорожните поддон и вставьте его обратно.

Информ. о напитках

Индикация количества напитков, приготовленных с момента начала пользования прибором.

Настройка произв.

Сброс всех собственных настроек и возврат к состоянию при поставке.

- Подтвердите, коснувшись кнопки [Восстановить] или прервите процесс, выбрав [Не восстанавливать].

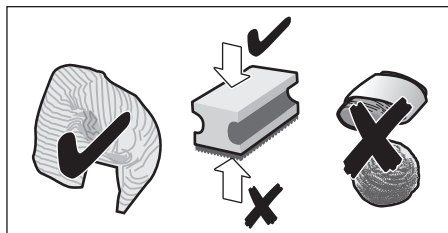
## Уход и ежедневная очистка



**Опасность поражения током!**

Запрещается погружать прибор в воду. Не используйте паровые очистители.

- Протрите корпус мягкой влажной тканью.
- Очистите панель управления микрофибровой салфеткой.
- Не используйте моющие средства, содержащие алкоголь или спирт.
- Не применяйте грубую ткань или абразивные чистящие средства.



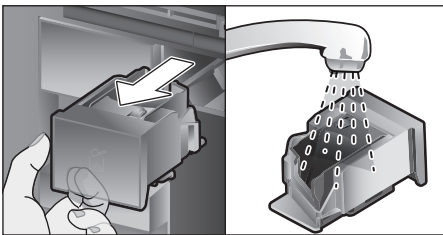
- Остатки накипи, кофе, молока, моющих средств и раствора для удаления накипи удаляйте немедленно. Под такими остатками возможна коррозия.

**i** В новых губчатых салфетках могут содержаться соли. Соли могут привести к образованию налета ржавчины на стальных деталях, поэтому перед использованием губчатых салфеток их следует тщательно прополоскать.

- Откройте дверцу и выньте поддон, потянув вперед.
- Снимите крышку поддона и емкость для кофейной гущи.
- Опорожните, очистите и высушите отдельные части.

**i** **Важно:** поддон и емкость для кофейной гущи нужно опорожнять и очищать каждый день во избежание слоев отложений.

- Извлеките выдвижной отсек для молотого кофе, очистите его под проточной водой и как следует высушите.



- Протрите и высушите внутреннее пространство прибора (гнезда для поддона и выдвижного отсека для молотого кофе) и подставку.
- Вставьте на место сухие части, например, выдвижной отсек для молотого кофе.



**Указанные ниже части прибора запрещается мыть в посудомоечной машине:**

Выдвижной отсек для принадлежностей, контейнер для воды, крышка контейнера для воды, крышка устройства разлива напитков, емкость для кофейных зерен, крышка емкости для кофейных зерен, металлическая соединительная деталь, выдвижной отсек для молотого кофе, защитная крышка заварочного блока, заварочный блок и емкость для молока.



**Следующие части прибора пригодны для посудомоечной машины:**

Поддонник, подставка, крышка поддона, емкость для кофейной гущи, трубки для молока, всасывающие трубки, детали устройства разлива напитков, мерная ложка для молотого кофе и детали крышки емкости для молока.



При включении прибора в холодном состоянии или выключении его после приготовления кофе он автоматически промывается. Таким образом, система очищается самостоятельно.

**Важно:** Перед длительным перерывом в использовании (например, во время отпуска) следует тщательно очистить весь прибор, включая систему подачи молока, выдвижной отсек для молотого кофе и заварочный блок.

## Очистка системы подачи молока

Система подачи молока непосредственно после приготовления молочного напитка очищается кратковременной подачей струи пара.

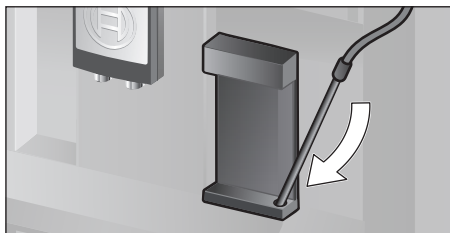
**Совет:** Для особо тщательной очистки можно промыть систему подачи молока водой (см. раздел «Промывка системы подачи молока»).

**Важно:** Систему подачи молока нужно очищать вручную ежедневно, при необходимости даже чаще (см. раздел «Очистка системы подачи молока вручную»).

**Опасность ожога!**  
Устройство разлива напитков сильно нагревается. После использования сначала дождитесь ее охлаждения, прежде чем прикасаться к ней.

### Промывка системы подачи молока

- Коснитесь символа [ ☉ ].
- Коснитесь поля [ Пром. молоч. системы ], чтобы выбрать программу.
- Откройте дверцу и выньте всасывающую трубку из емкости для молока.
- Протрите всасывающую трубку и вставьте конец всасывающей трубки в отверстие емкости для кофейной гущи.



- Закройте дверцу. При этом следите, чтобы не зажать трубку для молока.
- Поставьте пустой стакан под устройство разлива напитков.
- Задействуйте [ > ].

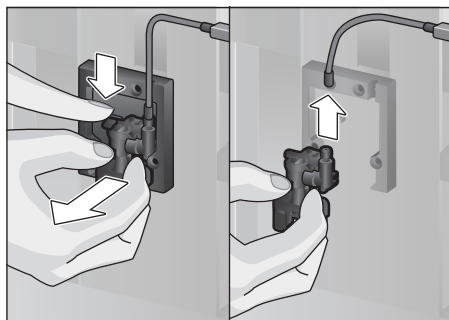
Система подачи молока промывается водой.

- По окончании опорожните стакан.
- Для выхода из программы коснитесь [ ☉ ].

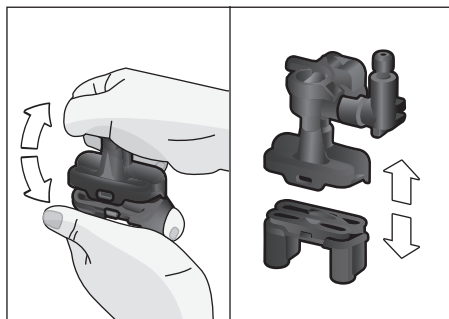
### Очистка системы подачи молока вручную

Для очистки разберите систему подачи молока:

- Переместите устройство разлива напитков до отказа вниз и снимите крышку, подав ее вперед.
- Опустите защелку слева от устройства разлива напитков вниз и снимите устройство разлива напитков, подав его вперед.

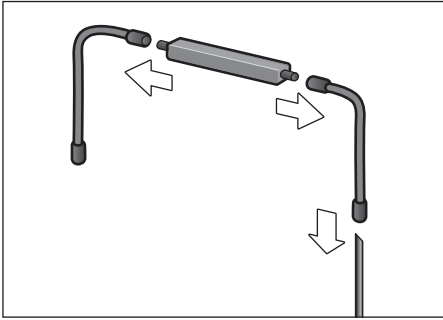


- Отсоедините трубку для молока. Разберите верхнюю и нижнюю часть устройства разлива напитков.





- Отсоедините трубки для молока, соединительную деталь и всасывающую трубку.

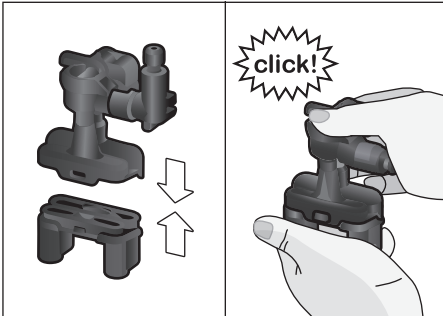


- Очистите детали промывочным раствором и мягкой тканью.
- Все детали необходимо промыть чистой водой и просушить.



Все детали системы подачи молока можно также мыть в посудомоечной машине.

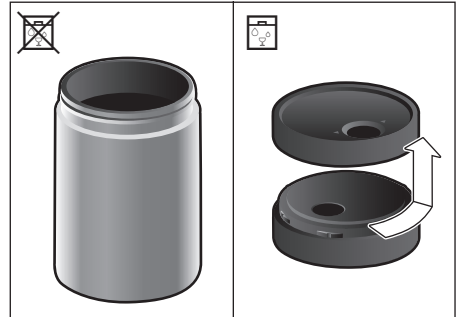
- Выполните повторную сборку деталей.



- Прочно установите устройство разлива напитков спереди на три штуцера.
- Установите на место крышку.

## Очистка емкости для молока


По гигиеническим соображениям емкость для молока нужно регулярно очищать. Только детали крышки можно мыть в посудомоечной машине. Очистите емкость для молока из нержавеющей стали вручную мягким моющим средством.



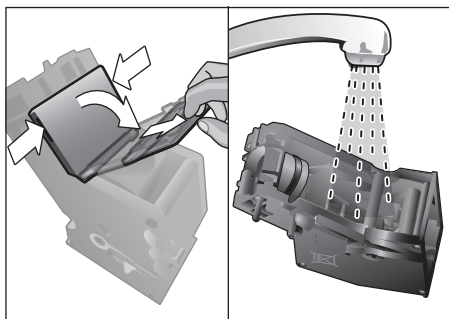
## Очистка заварочного блока

(см. также краткую инструкцию)

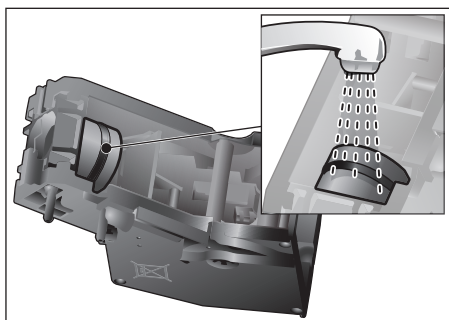
В дополнение к автоматической программе очистки необходимо регулярно снимать заварочный блок для очистки.

- Откройте дверцу прибора.
- Полностью выключите прибор сетевым выключателем [ O/I ].
- Снимите защитную крышку заварочного блока.
- Выньте емкость для кофейной гущи.
- Сдвиньте красный фиксатор на заварочном блоке до упора влево в положение .
- Нажмите рычаг для выбрасывания до упора вниз. Заварочный блок отсоединяется.
- Возьмите заварочный блок за утепленные ручки и осторожно выньте его.

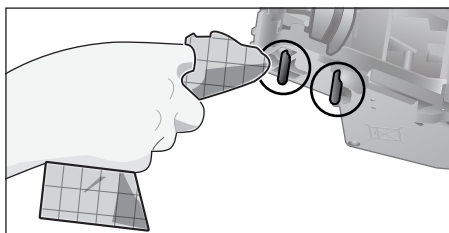
- Снимите крышку с заварочного блока и тщательно промойте заварочный блок проточной водой.




- Тщательно промойте фильтр заварочного блока под струей воды.



- Тщательно очистите соединительные фиксаторы заварочного блока.






-  **Важно:** Выполняйте очистку без использования моющих средств и не ставьте блок в посудомоечную машину.

- Тщательно очистите внутреннее пространство прибора влажной тканью и удалите остатки кофе при их наличии.
- Подождите, пока заварочный блок и внутреннее пространство высохнут.

- Установите на место крышку заварочного блока.

- Вставьте заварочный блок до отказа в прибор и нажмите посередине для фиксации до щелчка.

 **Важно:** Перед установкой блока красный фиксатор должен находиться в крайнем левом положении  (см. рис. E).

- Подайте рычаг для выбрасывания до отказа вверх и переместите красный фиксатор до упора вправо в положение .
- Вставьте емкость для кофейной гущи.
- Установите на место защитную крышку.
- Закройте дверцу прибора.

## Сервисные программы

(см. также краткую инструкцию)

С определенной периодичностью на дисплее 3 появляется

«Срочно выполн. программу удаления накипи» или

«Срочно выполнить программу очистки!» или

«Срочно выполнить программу Calc'nClean!»

Прибор необходимо немедленно очистить при помощи соответствующей программы или удалить накипь. Удаление накипи и очистку можно по выбору объединить функцией Calc'nClean (см. раздел «Calc'nClean»). При нарушении указаний по выполнению сервисной программы возможно повреждение прибора.



**Важно:** если своевременно не очистить прибор от накипи, на дисплее появится сообщение «Давно пора выполнить программу удаления накипи. Прибор вскоре будет заблокирован!». После сообщения немедленно выполните процесс удаления накипи. Если прибор заблокирован, им можно будет снова пользоваться только после выполненного процесса удаления накипи.

Чтобы определить, сколько напитков еще можно приготовить, прежде чем нужно будет выполнить сервисную программу, выполните следующее:

■ Коснитесь символа [ ☹ ]

На дисплее появятся сервисные программы. Счетчик, например, «Выполнить прогр. удален. накипи через 28 чашек» показывает, когда должна быть выполнена соответствующая программа в следующий раз.



### Внимание!

Для каждой сервисной программы используйте средства для удаления накипи и очистки в соответствии с инструкцией, соблюдая при этом (соответствующие) указания по технике безопасности. Ни в коем случае не останавливайте сервисную программу! Не пейте применяемые жидкости! Не допускается использование уксуса, средств на основе уксуса, лимонной кислоты или средств, содержащих лимонную кислоту! Ни в коем случае не кладите таблетки для удаления накипи или иные средства для удаления накипи в выдвижной отсек для молотого кофе!



### Важно:

Перед запуском соответствующей сервисной программы (удаление накипи, очистка или Calc'nClean) необходимо снять заварочный блок, очистить его в соответствии с инструкцией и вставить обратно в прибор. Закрывая дверцу, следите, чтобы не зажать трубку для молока. По окончании соответствующей сервисной программы протрите прибор мягкой влажной тканью, чтобы сразу же удалить остатки раствора для удаления накипи и очистки. Под такими остатками возможна коррозия. В новых губчатых салфетках могут содержаться соли. Соли могут привести к образованию налета ржавчины на стальных деталях, поэтому перед использованием губчатых салфеток их следует тщательно прополоскать. Тщательно очистите устройство разлива напитков и соединительную деталь.

Специально разработанные таблетки для удаления накипи и очистки можно приобрести в магазинах или через сервисную службу (см. раздел «Принадлежности»).

## Удаление накипи

Продолжительность: припл. 21 минут.

- Коснитесь символа [ ☼ ].
- Коснитесь поля [Удаление накипи], чтобы выбрать программу.
- Индикация на дисплее ведет по пунктам программы.
- Опорожните поддоны и снова установите их на место.
- Извлеките фильтр для воды (при наличии) и задействуйте [ ▷ ]
- Налейте в пустой контейнер для воды теплую воду до отметки «0,5л» и растворите в ней 1 таблетку для удаления накипи Bosch TCZ8002. При использовании TCZ6002 обязательно растворите 2 таблетки.



Если в контейнере для воды слишком мало средства для удаления накипи, появляется соответствующий запрос. Добавьте негазированную воду и снова задействуйте [ ▷ ].

- Выньте всасывающую трубку из емкости для молока, протрите и вставьте конец всасывающей трубки в отверстие емкости для кофейной гущи.
- Закройте дверцу прибора.
- Подставьте емкость 0,5 л под устройство разлива напитков.
- Задействуйте [ ▷ ]. Далее программа удаления накипи продлится припл. 19 минут.
- Уберите емкость и задействуйте [ ▷ ].
- Промойте контейнер для воды и (если он был вынут) установите обратно фильтр для воды.
- Залейте свежую воду до отметки «max».
- Установите на место контейнер для воды и закройте дверцу.
- Снова подставьте емкость под устройство разлива напитков.
- Задействуйте [ ▷ ]. Теперь программа удаления накипи продлится припл. 2 минуты для промывки прибора.

- Уберите емкость, опорожните поддоны, вставьте их обратно и закройте дверцу прибора.
- Задействуйте [ ▷ ]. Накипь в приборе удалена, и он снова готов к работе.
- Коснитесь символа [ ☼ ], чтобы закончить программу.

## Очистка

Продолжительность: припл. 5 минут.

- Коснитесь символа [ ☼ ].
- Коснитесь поля [Очистка], чтобы выбрать программу.
- Индикация на дисплее ведет по пунктам программы.
- Очистите устройство разлива напитков и установите его обратно, опорожните поддоны и снова вставьте их на место.
- Откройте отсек для молотого кофе, положите в него таблетку для очистки и закройте отсек.
- Закройте дверцу прибора.
- Подставьте емкость 0,5 л под устройство разлива напитков.
- Задействуйте [ ▷ ]. Далее программа очистки продлится припл. 5 минут.
- Уберите емкость, опорожните поддоны, вставьте их обратно и закройте дверцу прибора.
- Задействуйте [ ▷ ]. Прибор очищен и снова готов к работе.
- Коснитесь символа [ ☼ ], чтобы закончить программу.

## Calc'nClean

Продолжительность: припл. 26 минут.

- Программа Calc'nClean объединяет в себе функции удаления накипи и очистки. Если срок для выполнения обеих программ примерно совпадает, автоматическая кофемашина автоматически предлагает именно эту сервисную программу.
- Коснитесь символа [ ☼ ].
  - Коснитесь поля [Calc'nClean], чтобы выбрать программу.
  - Индикация на дисплее ведет по пунктам программы.

- Очистите устройство разлива напитков и установите его обратно, опорожните поддоны и снова вставьте их на место.
- Откройте отсек для молотого кофе, положите в него таблетку для очистки и закройте отсек.
- Извлеките фильтр для воды (при наличии) и задействуйте [ ▷ ]
- Налейте в пустой контейнер для воды теплую воду до отметки «0,5л» и растворите в ней 1 таблетку для удаления накипи Bosch TCZ8002. При использовании TCZ6002 обязательно растворите 2 таблетки.

**i** Если в контейнере для воды слишком мало средства для удаления накипи, появляется соответствующий запрос. Добавьте негазированную воду и снова задействуйте [ ▷ ].

- Выньте всасывающую трубку из емкости для молока, протрите и вставьте конец всасывающей трубки в отверстие емкости для кофейной гущи.
- Закройте дверцу прибора.
- Подставьте емкость 0,5 л под устройство разлива напитков.
- Задействуйте [ ▷ ]. Далее программа очистки продлится прибл. 19 минут.
- Уберите емкость и задействуйте [ ▷ ].
- Промойте контейнер для воды и (если он был вынут) установите обратно фильтр для воды.
- Залейте свежую воду до отметки «max».
- Установите на место контейнер для воды и закройте дверцу.
- Снова подставьте емкость под устройство разлива напитков.
- Задействуйте [ ▷ ]. Далее программа очистки продлится прибл. 7 минуты и выполнит промывку прибора.
- Уберите емкость, опорожните поддоны, вставьте их обратно и закройте дверцу прибора.
- Задействуйте [ ▷ ]. Прибор очищен, накипь удалена, прибор снова готов к работе.

- Коснитесь символа [ ☼ ], чтобы закончить программу.

## Специальная промывка

**i** **Важно:** Если, например, вследствие перебоев в энергоснабжении одна из сервисных программ была прервана, согласно указаниям на дисплее выполните следующее:

- Промойте контейнер для воды и наполните его свежей водой до отметки «max».
- Задействуйте [ ▷ ]. Далее программа очистки продлится прибл. 2 минуты и выполнит промывку прибора.
- Опорожните поддоны, вставьте их обратно и закройте дверцу прибора. Прибор снова готов к работе.
- Коснитесь символа [ ☼ ], чтобы закончить программу.

---

## Советы по экономии электроэнергии

- При задействии [ ⊕ ] прибор переключается в экономичный режим. В экономичном режиме прибор расходует очень мало энергии, но продолжает контролировать все защитные функции, чтобы предотвратить повреждения.
- В пункте меню «Выключить через» настройте автоматическое отключение через 15 минут.
- Для экономии энергии уменьшите в меню яркость дисплея и освещение.
- По возможности не прерывайте процесс приготовления кофе или молочной пены. Преждевременное прерывание процесса приводит к увеличению расхода электроэнергии и ускоренному скоплению жидкости в поддоне.
- Регулярно выполняйте меры по удалению накипи в целях предотвращения образования накипи. Накипь приводит к увеличению расхода электроэнергии.

## Защита от замерзания

Во избежание повреждений в результате воздействия холода во время транспортировки и хранения из прибора необходимо предварительно полностью слить всю жидкость (см. раздел «Меню - Защита от замерзания»).

## Хранение принадлежностей

Автоматическая кофемашина имеет специальный отсек для принадлежностей, где хранятся принадлежности к прибору и краткая инструкция.

- Положите в отсек для принадлежностей мерную ложку для молотого кофе и фильтр для воды.
- Поместите краткую инструкцию в специальное гнездо спереди в отсеке для принадлежностей.
- Длинную всасывающую трубку можно хранить в держателе с внутренней стороны дверцы.
- Соединительную деталь можно закрепить в магнитном держателе над выдвижным отсеком для молотого кофе.

## Принадлежности

Следующие принадлежности можно приобрести в торговой сети или через нашу сервисную службу:

Принадлежности	Номер заказа
	Торговая сеть/ Сервисная служба
Таблетки для очистки	TCZ8001/00311808
Таблетки для удаления накипи	TCZ8002/00576694
Фильтр для воды	TCZ7003/00575491
Набор для ухода	TCZ8004/00576331
Емкость для молока с крышкой «FreshLock»	TCZ8009N/00576165
Ограничители угла раскрытия 92°	00636455

## Утилизация



Утилизируйте упаковку с использованием экологически безопасных методов. Данный прибор имеет отметку о соответствии европейским нормам 2012/19/EU утилизации электрических и электронных приборов (waste electrical and electronic equipment – WEEE). Данные нормы определяют действующие на территории Евросоюза правила возврата и утилизации старых приборов. Информацию об актуальных возможностях утилизации Вы можете получить в магазине, в котором Вы приобрели прибор.

## Условия гарантийного обслуживания

Получить исчерпывающую информацию об условиях гарантийного обслуживания Вы можете в Вашем ближайшем авторизованном сервисном центре, или в сервисном центре от производителя ООО «БСХ Бытовая техника», или в сопроводительной документации.

Мы оставляем за собой право на внесение изменений.

## Самостоятельное устранение небольших проблем

Проблема	Причина	Устранение
Очень неравномерное качество кофе или молочной пены (например, непостоянное количество или разбрызгивание молочной пены).	В приборе образовалась накипь.	Очистите прибор от накипи согласно инструкции, см. раздел «Сервисные программы».
	Всасывающая трубка засорена.	Очистите всасывающую трубку.
Разлив напитка невозможен.	Устройство разлива напитков или один из 3 соединительных штуцеров засорены.	Очистите устройство разлива напитков и соединительные штуцеры.
При разливе напиток выливается из всего устройства разлива.	Отсутствует нижняя часть устройства разлива напитков.	Установите нижнюю часть, см. раздел «Очистка системы подачи молока».
Молочной пены слишком мало или нет вообще, или система подачи молока не всасывает молоко.	В приборе образовалась накипь.	Очистите прибор от накипи согласно инструкции, см. раздел «Сервисные программы».
	Устройство разлива напитков или один из 3 соединительных штуцеров засорены.	Очистите устройство разлива напитков и соединительные штуцеры.
	Неподходящее молоко.	Не используйте кипяченое молоко. Используйте холодное молоко с жирностью не менее 1,5 %.
	Устройство разлива напитков или трубки для молока неправильно собраны.	Увлажните и снова смонтируйте детали.
	Всасывающая трубка засорена.	Очистите всасывающую трубку.
	Индивидуально заданный объем напитка не достигается, кофе льется тонкой струйкой или не льется вообще.	Слишком мелкий помол. Молотый кофе слишком мелкого помола.
	Сильные отложения накипи в приборе.	Очистите прибор от накипи согласно инструкции, см. раздел «Сервисные программы».
	Заварочный блок загрязнен.	Очистите заварочный блок, см. главу «Очистка заварочного блока».

<b>Проблема</b>	<b>Причина</b>	<b>Устранение</b>
Горячая вода молочного цвета, имеет привкус молока или кофе.	Трубка для молока не отсоединена.	Отсоедините трубку для молока от емкости для молока.
	Остатки молока и кофе на устройстве разлива напитков.	Очистите устройство разлива напитков.
Кофе без пенки.	Неподходящий сорт кофе.	Используйте сорт кофе с большим содержанием зерен Robusta.
	Используются не свежееобжаренные зерна.	Используйте свежие кофейные зерна.
	Степень помола не соответствует сорту кофейных зерен.	Настройте на более мелкий помол.
Кофе слишком «кислый».	Слишком грубый помол. Молотый кофе слишком грубого помола.	Настройте на более мелкий помол. Используйте молотый кофе более мелкого помола.
	Неподходящий сорт кофе.	Используйте другой сорт кофе.
Кофе слишком «горький».	Слишком мелкий помол. Молотый кофе слишком мелкого помола.	Настройте на более грубый помол. Используйте молотый кофе более крупного помола.
	Неподходящий сорт кофе.	Используйте другой сорт кофе.
Кофе имеет «подгорелый» привкус.	Слишком высокая температура заваривания.	Уменьшите температуру, см. раздел «Индивидуальные настройки для напитков».
	Установлен слишком тонкий помол. Молотый кофе слишком тонкого помола.	Установите более грубый помол. Используйте молотый кофе более крупного помола.
	Неподходящий сорт кофе.	Используйте другой сорт кофе.
Кофе слишком слабый.	Выбранная недостаточная крепость кофе.	Повысьте крепость кофе, см. раздел «Индивидуальные настройки для напитков».
	Скопление молотого кофе в выдвижном отсеке для молотого кофе.	Извлеките выдвижной отсек для молотого кофе, очистите его и как следует высушите.



<b>Проблема</b>	<b>Причина</b>	<b>Устранение</b>
Молотый кофе застревает в выдвижном отсеке для молотого кофе.	Комки молотого кофе.	Не уплотняйте молотый кофе в выдвижном отсеке для молотого кофе.
	Влага в выдвижном отсеке для молотого кофе.	Извлеките выдвижной отсек для молотого кофе, очистите его и как следует высушите.
Фильтр для воды не держится в контейнере для воды.	Фильтр для воды закреплен неправильно.	Прижмите фильтр для воды ровно и крепко к месту соединения с контейнером.
Емкость для зерен застревает при вставлении.	Кофейные зерна в корпусе прибора.	Удалите кофейные зерна.
Кофейная гуща не компактна и слишком мокрая.	Степень помола слишком мелкая или слишком крупная, либо используется слишком мало молотого кофе.	Установите нужную степень помола или возьмите две мерные ложки кофе без горки.
Тугой ход регулятора степени помола.	Слишком много кофейных зерен в кофемолке.	Приготовьте напиток из кофейных зерен. Затем измените степень помола небольшими шагами.
Заварочный блок не вставляется.	Заварочный блок в неправильном положении.	Вставьте заварочный блок согласно инструкции, см. раздел «Очистка заварочного блока».
	Заварочный блок заблокирован.	Освободите заварочный блок, см. раздел «Очистка заварочного блока».
Защитная крышка заварочного блока не устанавливается надлежащим образом.	Заварочный блок не заблокирован.	Блокируйте заварочный блок, см. раздел «Очистка заварочного блока».
Под поддоном находится вода.	Эта вода представляет собой конденсат.	Не вставляйте поддон без крышки.
Индикация на дисплее «12:00»	Перебои в энергоснабжении или прибор выключен сетевым выключателем.	Введите заново значения, не выключайте прибор сетевым выключателем или установите в меню Показания на часах на «Выкл.».
Индикация на дисплее «Емкость д. молока подсоед?» несмотря на подсоединенную емкость для молока.	Емкость вне зоны действия датчика.	Установите емкость на правый край
	Материал, например, пакет с молоком не обнаружен.	Подтвердите запрос на дисплее кнопкой «Да» или используйте имеющуюся в комплекте емкость для молока.

Проблема	Причина	Устранение
Индикация на дисплее «Повышенное или пониженное напряжение»	Слишком высокое или слишком низкое сетевое напряжение.	Обратитесь в организацию энергоснабжения или к оператору сети. Поручите специалисту проверить электропитание.
Индикация на дисплее «Дайте прибору остыть»	Прибор перегрелся.	Выключите прибор на 30 минут.
Индикация на дисплее, например: «Ошибка: E0510»	Прибор неисправен.	Выполните действия в соответствии с индикацией на дисплее.
Индикация на дисплее «Заполнить отсек для кофейных зерен», хотя емкость для кофейных зерен полна, или кофемолка не перемалывает кофейные зерна.	Зерна не поступают в кофемолку (слишком маслянистые зерна).	Слегка постучите по емкости для кофейных зерен. Попробуйте использовать другой сорт кофе. Протрите пустую емкость для кофейных зерен сухой тканью.
Индикация на дисплее «Очистить заварочный блок»	Заварочный блок загрязнен.	Очистите заварочный блок.
	Слишком много молотого кофе в заварочном блоке.	Очистите заварочный блок. Засыпайте не более 2 мерных ложек молотого кофе без горки.
	Тугой ход механизма заварочного блока.	Очистите заварочный блок, см. главу «Уход и ежедневная очистка».
Индикация на дисплее «Залить негазированную воду или убрать фильтр»	Неправильно вставлен контейнер для воды	Правильно вставьте контейнер для воды
	Вода, содержащая углекислый газ, в контейнере для воды.	Наполните контейнер для воды свежей проточной водой.
	В контейнере для воды застрял поплавков.	Извлеките контейнер резервуар и тщательно очистите его.
	Новый фильтр для воды не промыт в соответствии с инструкцией, израсходован или неисправен.	Промойте и вставьте фильтр для воды в соответствии с инструкцией или используйте новый фильтр для воды.
	В фильтре для воды находится воздух.	Погрузите фильтр для воды в воду до тех пор, пока не перестанут выходить пузырьки воздуха, и заново вставьте его.

Проблема	Причина	Устранение
Индикация на дисплее «Опорожнить поддоны для капель», хотя поддон опорожнен.	Поддон загрязнен и мокрый.	Тщательно очистите и высушите поддон.
	При выключенном приборе опорожнение не обнаружено.	При включенном приборе выньте и вставьте обратно поддон.
Индикация на дисплее «Вставить поддон для капель», хотя поддон вставлен в прибор.	Внутреннее пространство прибора (гнезда поддонов) загрязнено.	Очистите внутреннее пространство прибора.
	Емкость для кофейной гущи не вставлена до упора.	Вставьте емкость для кофейной гущи до упора.
Вода на внутреннем дне прибора при извлеченном поддоне.	Поддон был извлечен слишком рано.	Извлекайте поддон только через несколько секунд после приготовления последнего напитка.
Индикация на дисплее «Switch off with power switch, then back on after 30 sec!»	Прибор перегрелся.	Дайте прибору остыть.
	Заварочный блок загрязнен.	Очистите заварочный блок.
<b>Если невозможно устранить неполадку, обязательно свяжитесь с «горячей линией»!</b> <b>Номера телефонов указаны на последних страницах инструкции.</b>		

## Технические данные

Электропитание (напряжение / частота)	220-240 В / 50-60 Гц
Мощность нагрева	1600 Вт
Максимальное давление насоса, статическое	19 бар
Максимальная вместимость контейнера для воды (без фильтра)	2,4 л
Максимальная вместимость емкости для кофейных зерен	500 г
Длина сетевого кабеля	1,7 м
Размеры (В x Ш x Г)	455 x 495 x 375 мм
Вес, порожний	19-20 кг
Вид кофемолки	Керамика

**DE Deutschland, Germany**

BSH Hausgeräte Service GmbH  
Zentralwerkstatt für  
kleine Hausgeräte  
Trautskirchener Strasse 6-8  
90431 Nürnberg

Online Auftragsstatus, Pickup  
Service für Kaffeevollautomaten  
und viele weitere Infos unter:  
[www.bosch-home.com](http://www.bosch-home.com)

Reparaturservice, Ersatzteile &  
Zubehör, Produkt-Informationen:  
Tel.: 0911 70 440 040

<mailto:cp-servicecenter@bshg.com>  
Wir sind an 365 Tagen rund um die Uhr  
erreichbar.

**AE United Arab Emirates,  
الإمارات العربية المتحدة**

BSH Home Appliances FZE  
Round About 13,  
Plot Nr MO-0532A  
Jebel Ali Free Zone – Dubai  
Tel.: 04 881 4401  
<mailto:service-uae@bshg.com>  
[www.bosch-home.com/ae](http://www.bosch-home.com/ae)

**AL Republika e Shqiperise,  
Albania**

AERTECH SH.P.K.  
Rruga Qemal Stafa  
Pallati i ri perball Prokuroris se  
Pergjithshme  
Hyrja C Kati 10  
Tirana  
Tel.: 066 206 47 94  
<mailto:g.volina@aertech.al>

**AT Österreich, Austria**

BSH Hausgeräte  
Gesellschaft mbH  
Werkskundendienst  
für Hausgeräte  
Quellenstrasse 2  
1100 Wien  
Tel.: 0810 550 511\*  
Fax: 01 605 75 51 212  
<mailto:vie-stoerungsannahme@bshg.com>  
Hotline für Espresso-Geräte:  
Tel.: 0810 700 400\*  
[www.bosch-home.at](http://www.bosch-home.at)  
\*innerhalb Österreichs zum Regionaltarif

**AU Australia**

BSH Home Appliances Pty. Ltd.  
7-9 Arco Lane  
HEATHERTON, Victoria 3202  
Tel.: 1300 368 339  
<mailto:bshau-as@bshg.com>  
[www.bosch-home.com.au](http://www.bosch-home.com.au)

**BA Bosna i Hercegovina,  
Bosnia-Herzegovina**

"HIGH" d.o.o.  
Gradačačka 29b  
71000 Sarajevo  
Info-Line: 061 100 905  
Fax: 033 213 513  
<mailto:delicnanda@hotmail.com>

**BE Belgique, België, Belgium**

BSH Home Appliances S.A.  
Avenue du Laerbeek 74  
Laarbeeklaan 74  
1090 Bruxelles – Brussel  
Tel.: 070 222 141  
Fax: 024 757 291  
<mailto:bru-repairs@bshg.com>  
[www.bosch-home.be](http://www.bosch-home.be)

**BG Bulgaria**

BSH Domakinski Uredi  
Bulgaria EOOD  
115K Tsarigradsko  
Chausse Blvd.  
European Trade Center  
Building, 5th floor  
1784 Sofia  
Tel.: 02 892 90 47  
Fax: 02 878 79 72  
<mailto:informacia.servis-bg@bshg.com>  
[www.bosch.home.bg](http://www.bosch.home.bg)

**BH Bahrain, مملكة البحرين**

Khalaifat Est.  
P.O. Box 5111  
Manama  
Tel.: 01 7400 553  
<mailto:service@khalaifat.com>

**BY Belarus, Беларусь**

ООО "БСХ Бытовая техника"  
тел.: 495 737 2961  
<mailto:mok-kdhl@bshg.com>

**CH Schweiz, Suisse,  
Svizzera, Switzerland**

BSH Hausgeräte AG  
Werkskundendienst  
für Hausgeräte  
Fahrweidstrasse 80  
8954 Geroldswil  
<mailto:ch-info.hausgeraete@bshg.com>  
Service Tel.: 0848 840 040  
Service Fax: 0848 840 041  
<mailto:ch-reparatur@bshg.com>  
Ersatzteile Tel.: 0848 880 080  
Ersatzteile Fax: 0848 880 081  
<mailto:ch-ersatzteil@bshg.com>  
[www.bosch-home.com](http://www.bosch-home.com)

**CY Cyprus, Κύπρος**

BSH Ikiakes Syskeves-Service  
39, Arh. Makaanou III Str.  
2407 Egomi/Nikosia (Lefkosia)  
Tel.: 7777 8007  
Fax: 022 658 128  
<mailto:bsh.service.cyprus@cytanet.com.cy>

**CZ Česká Republika,  
Czech Republic**

BSH domácí spotřebiče s.r.o.  
Firemní servis domácích  
spotřebičů  
Pekařská 10b  
155 00 Praha 5  
Tel.: 0251 095 546  
Fax: 0251 095 549  
[www.bosch-home.com/cz](http://www.bosch-home.com/cz)

**DK Danmark, Denmark**

BSH Hvidevarer A/S  
Telegrafvej 4  
2750 Ballerup  
Tel.: 44 89 89 85  
Fax: 44 89 89 86  
<mailto:BSH-Service.dk@BSHG.com>  
[www.bosch-home.dk](http://www.bosch-home.dk)

**EE Eesti, Estonia**

SIMSON OÜ  
Raua 55  
10152 Tallinn  
Tel.: 0627 8730  
Fax: 0627 8733  
<mailto:teenindus@simson.ee>

**ES España, Spain**

En caso de avería puede ponerse en contacto con nosotros, su aparato será trasladado a nuestro taller especializado de cafeteras.

BSH Electrodomésticos  
España S.A.

Servicio Oficial del Fabricante  
Parque Empresarial PLAZA,  
C/ Manfredonia, 6  
50197 Zaragoza  
Tel.: 902 245 255 o 976 305 713  
Fax: 976 578 425  
mailto:CAU-Bosch@bshg.com  
www.bosch-home.es

**FI Suomi, Finland**

BSH Kodinkoneet Oy  
Itälahdenkatu 18 A, PL 123  
00201 Helsinki  
Tel.: 0207 510 700  
Fax: 0207 510 780  
mailto:Bosch-Service-FI@bshg.com  
www.bosch-home.fi  
Lankapuhelimesta 8,28 snt/puhelu  
+ 7 snt/min (alv 24%)  
Matkapuhelimesta 8,28 snt/puhelu  
+ 17 snt/min (alv 24%)

**FR France**

BSH Electroménager S.A.S.  
50 rue Ardoin – BP 47  
93401 SAINT-OUEN cedex  
Service interventions à domicile:  
01 40 10 11 00

Service Consommateurs:  
0 892 698 010 (0,34 € TTC/mn)  
mailto:soa-bosch-conso@  
bshg.com

Service Pièces Détachées  
et Accessoires:  
0 892 698 009 (0,34 € TTC/mn)  
www.bosch-home.fr

**GB Great Britain**

BSH Home Appliances Ltd.  
Grand Union House  
Old Wolverton Road  
Wolverton  
Milton Keynes MK12 5PT  
To arrange an engineer visit, to  
order spare parts and accessories  
or for product advice please visit  
www.bosch-home.co.uk  
or call  
Tel.: 0344 892 8979\*

\*Calls are charged at the basic rate, please  
check with your telephone service provider  
for exact charges

**GR Greece, Ελλάς**

BSH Ikiakes Siskeves A.B.E.  
Central Branch Service  
17 km E.O. Athinon-Lamias &  
Potamos 20  
14564 Kifisia  
Πανελλήνιο τηλέφωνο: 181 82  
(Αστική χρέωση)  
www.bosch-home.gr

**HK Hong Kong, 香港**

BSH Home Appliances Limited  
Unit 1 & 2, 3rd Floor  
North Block, Skyway House  
3 Sham Mong Road  
Tai Kok Tsui, Kowloon  
Hong Kong  
Tel.: 2565 6151  
Fax: 2565 6681  
mailto:bosch.hk.service@bshg.com  
www.bosch-home.cn

**HR Hrvatska, Croatia**

BSH kućni uređaji d.o.o.  
Kneza Branimira 22  
10000 Zagreb  
Tel.: 01 640 36 09  
Fax: 01 640 36 03  
mailto:informacije.servis-hr@  
bshg.com  
www.bosch-home.com/hr

**HU Magyarország, Hungary**

BSH Háztartási Készülék  
Kereskedelmi Kft.  
Háztartási gépek márkaszervize  
Királyhágó tér 8-9.  
1126 Budapest  
Hibabejelentés  
Tel.: +361 489 5461  
Fax: +361 201 8786  
mailto:hibabejelentes@bsh.hu  
Alkatrészrendelés  
Tel.: +361 489 5463  
Fax: +361 201 8786  
mailto:alkatrészrendeles@bsh.hu  
www.bosch-home.com/hu

**IE Republic of Ireland**

BSH Home Appliances Ltd.  
Unit F4, Ballymount Drive  
Ballymount Industrial Estate  
Walkinstown  
Dublin 12  
Service Requests, Spares and  
Accessories  
Tel.: 01450 2655\*  
Fax: 01450 2520  
www.bosch-home.eu.uk  
\*0.03 € per minute at peak.  
Off peak 0.0088 € per minute.

**IL Israel, ישראלי**

C/S/B/ Home Appliance Ltd.  
1, Hamasger St.  
North Industrial Park  
Lod, 7129801  
Tel.: 08 9777 222  
Fax: 08 9777 245  
mailto:csb-serv@csb-ltd.co.il  
www.bosch-home.co.il

**IN India, Bhārat, भारत**

BSH Household Appliances  
Mfg. Pvt. Ltd.  
Arena House, 2nd Floor, Main Bldg,  
Plot No. 103, Road No. 12,  
MIDC, Andheri East  
Mumbai 400 093  
Toll Free 1800 266 1880  
www.bosch-home.com/in

**IS Iceland**

Smith & Norland hf.  
Noatuni 4  
105 Reykjavík  
Tel.: 0520 3000  
Fax: 0520 3011  
www.sminor.is

**IT Italia, Italy**

BSH Elettrodomestici S.p.A.  
Via. M. Nizzoli 1  
20147 Milano (MI)  
Numero verde 800 829 120  
mailto:info@  
bosch-elettrodomestici.it  
www.bosch-home.com/it

**KZ Kazakhstan, Қазақстан**

IP Turebekov Yerzhan  
Nurmanovich  
Jangeldina str. 15  
Shimkent 160018  
Tel.: 0252 31 00 06  
mailto:evrika\_kz@mail.ru

**LB Lebanon, لبنان**

Tehehi, Hana & Co.  
Boulevard Dora 4043 Beyrouth  
P.O. Box 90449  
Jdeideh 1202 2040  
Tel.: 01 255 211  
mailto:Info@Tehehi-Hana.com

**LT Lietuva, Lithuania**

Senuku prekybos centras UAB  
Jonavos g. 62  
44192 Kaunas  
Tel.: 0372 12146  
Fax: 0372 12165  
www.senukai.lt

**LU Luxembourg**

BSH électroménagers S.A.  
13-15, ZI Breedeweues  
1259 Senningerberg  
Tel.: 26349 300  
Fax: 26349 315  
mailto:  
lux-service.electromanager@  
bshg.com  
www.bosch-home.com/lu

**LV Latvija, Latvia**

General Serviss Limited  
Bullu street 70c  
1067 Riga  
Tel.: 07 42 41 37  
mailto:bt@olimpeks.lv

**MD Moldova**

S.R.L. "Rialto-Studio"  
ул. Щусева 98  
2012 Кишинев  
тел./факс: 022 23 81 80  
mailto:bosch-md@mail.ru

**ME Crna Gora, Montenegro**

Elektronika komerc  
Ul. Slobode 17  
84000 Bijelo Polje  
Tel./Fax: 050 432 575  
Mobil: 069 324 812  
mailto:ekobosch.servis@  
t-com.me

**MK Macedonia, Македонија**

GORENEC  
Jane Sandanski 69 lok. 3  
1000 Skopje  
Tel.: 02 2454 600  
Mobil: 070 697 463  
mailto:gorenece@yahoo.com

**MT Malta**

Oxford House Ltd.  
Notabile Road  
Mriehel BKR 14  
Tel.: 021 442 334  
Fax: 021 488 656  
www.oxfordhouse.com.mt

**MV Raajjeyge Jumhooriyyaa, Maldives**

Lintel Investments  
Ma. Maadheli, Majeedhee Magu Malé  
Tel.: 0331 0742  
mailto:mohamed.zuhuree@intel.com.mv

**NL Nederlande, Netherlands**

BSH Huishoudapparaten B.V.  
Taurusavenue 36  
2132 LS Hoofddorp  
Storingsmelding:  
Tel.: 088 424 4010  
Fax: 088 424 4845  
mailto:bosch-contactcenter@bshg.com

Onderdelenverkoop:  
Tel.: 088 424 4010  
Fax: 088 424 4801  
mailto:bosch-onderdelen@bshg.com  
www.bosch-home.nl

**NO Norge, Norway**

BSH Husholdningsapparater A/S  
Grensevingen 9  
0661 Oslo  
Tel.: 22 66 06 00  
Fax: 22 66 05 50  
mailto:Bosch-Service-NO@bshg.com  
www.bosch-home.no

**NZ New Zealand**

BSH Home Appliances Ltd.  
Unit F2, 4 Orbit Drive  
Mairangi Bay  
Auckland 0632  
Tel.: 09 477 0492  
Fax: 09 477 2647  
mailto:bshnz-cs@bshg.com  
www.bosch-home.co.nz

**PL Polska, Poland**

BSH Sprzęt Gospodarswa  
Domowego Sp. z o.o.  
Al. Jerozolimskie 183  
02-222 Warszawa  
Tel.: 801 191 534  
Fax: 022 572 7709  
mailto:Serwis.Fabryczny@bshg.com  
www.bosch-home.pl

**PT Portugal**

BSHP Electrodomésticos, Lda.  
Rua Alto do Montijo, nº 15  
2790-012 Carnaxide  
Tel.: 214 250 730  
Fax: 214 250 701  
mailto:bosch.electrodomesticos.pt@bshg.com  
www.bosch-home.pt

**RO România, Romania**

BSH Electrocasnice srl.  
Sos. Bucuresti-Ploiesti,  
nr. 19-21, sect.1  
13682 Bucuresti  
Tel.: 021 203 9748  
Fax: 021 203 9733  
mailto:service.romania@bshg.com  
www.bosch-home.ro

**RU Russia, Россия**

ООО "БСХ Бытовая техника"  
Сервис от производителя  
Малая Калужская 19/1  
119071 Москва  
тел.: 495 737 2961  
mailto:mok-kdhl@bshg.com  
www.bosch-home.com

**SA Kingdom Saudi Arabia,**

المملكة العربية السعودية  
Abdul Latif Jameel Electronics  
and Airconditioning Co. Ltd.  
BOSCH Service centre,  
Kilo 5 Old Makkah Road  
(Next to Toyota), Jamiah Dist.  
P.O.Box 7997  
Jeddah 21472  
Tel.: 800 244 0043  
mailto:kunnumalsp@alj.com  
www.aljelectronics.com.sa

**SE Sverige, Sweden**

BSH Hushållsapparater AB  
Landsvägen 32  
169 29 Solna  
Tel.: 0771 11 22 77 local rate  
mailto:Bosch-Service-SE@bshg.com  
www.bosch-home.se

**SG Singapore, 新加坡**

BSH Home Appliances Pte. Ltd.  
TECHPLACE I and  
Mo Kio Avenue 10  
Block 4012 #01-01  
569628 Singapore  
Tel.: 6751 5000  
Fax: 6751 5005  
mailto:bshsgp.service@bshg.com  
www.bosch-home.com.sg

**SI Slovenija, Slovenia**

BSH Hišni aparati d.o.o.  
Litostrajska 48  
1000 Ljubljana  
Tel.: 01 583 07 01  
Fax: 01 583 08 89  
mailto:informacije.servis@bshg.com  
www.bosch-home.com/si

**SK Slovensko, Slovakia**

BSH domácí spotřebiče s.r.o.  
Organizačná zložka Bratislava  
Galvaniho 17/C  
821 04 Bratislava  
Tel.: 02 44 45 20 41  
mailto:opravy@bshg.com  
www.bosch-home.com/sk

**TR Türkiye, Turkey**

BSH Ev Aletleri Sanayi  
ve Ticaret A. S.  
Fatih Sultan Mehmet Mahallesi  
Balkan Caddesi No: 51  
34771 Ümraniye, Istanbul  
Tel.: 0 216 444 6333\*  
Fax: 0 216 528 9188  
mailto:careline.turkey@bshg.com  
www.bosch-home.com/tr  
\*Çağrı merkezini sabit hatlardan  
aramanın bedeli şehir içi ücretlendirme,  
Çep telefonlarından ise kullandığınız tarifeye  
göre değişkenlik göstermektedir

**TW Taiwan, 台灣**

BSH Home Appliances Private Limited  
台北市內湖區洲子街80號11樓  
11F., No.80, Zhouzi St., Neihu Dist.  
Taipei City 11493  
Tel.: 0800 368 888  
Fax: 02 2627 9788  
mailto:bshntn-service@bshg.com  
我們期盼您不斷的鼓勵與指導,  
任何諮詢或服務需求,  
歡迎洽詢客服專線  
www.bosch-home.com.tw

**UA Ukraine, Україна**

ТОВ "БСХ Побутова Техніка"  
тел.: 044 490 2095  
mailto:bsh-service.ua@bshg.com  
www.bosch-home.com.ua

**XK Kosovo**

NTP GAMA  
Rruga Mag Prishtine-Ferizaj  
70000 Ferizaj  
Tel.: 0290 321 434  
mailto:a\_service@  
gama-electronics.com

**XS Srbija, Serbia**

BSH Kućni aparati d.o.o.  
Milutina Milankovića 11<sup>a</sup>  
11070 Novi Beograd  
Tel.: 011 205 23 97  
Fax: 011 205 23 89  
mailto:informacije.servis-sr@  
bshg.com  
www.bosch-home.rs

**ZA South Africa**


BSH Home Appliances (Pty) Ltd.  
15th Road Randjespark  
Private Bag X36, Randjespark  
1685 Midrand – Johannesburg  
Tel.: 086 002 6724  
Fax: 086 617 1780  
mailto:applianceserviceza@  
bshg.com  
www.bosch-home.com/za

## Service-Hotlines

---

[www.bosch-home.com](http://www.bosch-home.com)

<b>AE</b>	04 803 0500	<b>ME</b>	050 432 575
<b>AL</b>	066 206 47 94	<b>MK</b>	02 2454 600
<b>AT</b>	0810 700 400	<b>NL</b>	088 424 4010
<b>AU</b>	1300 368 339	<b>NO</b>	22 66 06 00
<b>BA</b>	033 213 513	<b>PL</b>	801 191 534
<b>BE</b>	070 222 141	<b>PT</b>	21 4250 730
<b>BG</b>	02 931 50 62	<b>RO</b>	021 203 9748
<b>CH</b>	043 455 4095	<b>RU</b>	8 800 200 29 61
<b>CN</b>	400 885 5888 Call rates depend on the network used	<b>SE</b>	0771 11 22 77 (local rate)
<b>CZ</b>	0251 095 546	<b>SK</b>	02 444 520 41
<b>DE</b>	0911 70 440 040	<b>SL</b>	01 200 70 17
<b>DK</b>	44 89 89 85	<b>TR</b>	444 6333 Çağrı merkezini sabit hatlardan aramanın bedeli şehir içi ücretlendirme, Cep telefonlarından ise kullanılan tarifeye göre değişiklik göstermekte-dir
<b>EE</b>	0627 8730	<b>US</b>	800 944 2904
<b>ES</b>	902 24 52 55	<b>XK</b>	044 172 309
<b>FI</b>	020 7510 700 Lankapuhelimesta 8,28 snt/puhelu + 7 snt/min (alv 24%) Matkapuhelimesta 8,28 snt/puhelu + 17 snt/min (alv 24%)	<b>XS</b>	011 21 39 552
<b>FR</b>	0140 10 1100		
<b>GB</b>	0344 892 8979 Calls charged at local or mobile rate		
<b>GR</b>	18 182 (αστική χρέωση)		
<b>HR</b>	01 3028 226		
<b>HU</b>	00361 489 5461		
<b>IE</b>	01450 2655 0.03 € per minute at peak. Off peak 0.0088 € per minute.		
<b>IL</b>	08 9777 222		
<b>IS</b>	0520 3000		
<b>IT</b>	800 829 120 (Line Verde)		
<b>LI</b>	05 274 1788		
<b>LU</b>	26 349 300		
<b>LV</b>	067 425 232		

 Beratung und Reparaturauftrag bei Störungen

D 0911 70 440 040

A 0810 550 511

CH 0848 840 040

Die Kontaktdaten aller Länder finden Sie im beiliegenden Kundendienst-Verzeichnis.

**Robert Bosch Hausgeräte GmbH**

**Carl-Wery-Straße 34**

**81739 München, GERMANY**

**[www.bosch-home.com](http://www.bosch-home.com)**



**8001018582**

951002